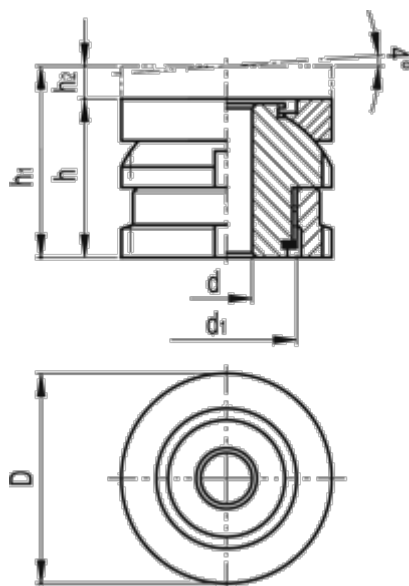


Varenummer: 203502256635ST

Beskrivelse: E+G Udligningsenhed GN 350.2-25-6.6-35-ST

Mål



C-skruenøgle DIN 1810 = A30-32

d = 6.6

D = 25

d1 = M15x1

For skrue = M6

h = 35

h1 = 50

h2 = 15

Max. statisk belastning (kN) = 27.1

Statisk forbelastning (kN) = 20.26

Vægt (g) = 100